

Elektrisk kanalvarmeblade



- Eftervarmeblade for sikring af ensartet indblæsningstemperatur
- Forvarmeblade for at undgå tilisning af veksler
- Modulerende varmeblader som kun bruger præcis den mængde energi, som er nødvendig



On/off varmeblade –
uden fabriksmonterede ledninger



Modulerende varmeblade – med
fabriksmonteret signalkabel og 230 volts stik

Den elektriske kanalvarmeblade kan anvendes i ventilationsanlæg, hvor der er behov for ekstra varme i form af forvarme eller eftervarme. Varmebladen fås med Ø125, Ø160, Ø200 eller Ø250 mm kanaltilslutninger. Varmebladen leveres enten som on/off udgave (tilpasset alle Genvex Optima styringer) eller som modulerende (tilpasset Optima 251, Optima 260 og Optima 312). Ø125 varmebladen kan valgfrit konfigureres til en varmeydelse fra 300,600 eller 900 watt. Ø160, Ø200 og Ø250 kan valgfrit konfigureres i trin på 300 watt fra 300 til 1800 watt.

Ved valg af den modulerende forvarmeblade, vil det være muligt at tilpasse friskluft-/indblæsningstemperaturen nøjagtigt til det aktuelle behov, med energibesparelse til følge. Som retningslinje vil energiforbruget ved anvendelse af en modulerende forvarmeblade være ca. 20 % af energiforbruget for en on/off løsning (baseret på et dansk standard reference år og aktivering af forvarmebladen ved -3 °C, 900 watt konfiguration og en luftmængde på 216 m³/h).

Kanalvarmebladen er udført i varmgalvaniseret plade og forsynet med gummitætningsringe i hver ende. Samledåsen er ligeledes fremstillet i varmgalvaniseret plade M20 perfect PG tilslutninger. Den har en tætningsgrad på IP44. Varmebladen er udstyret med en brandtermostat, som automatisk afbryder strømmen, hvis temperaturen overstiger 50 °C. Ved faldende temperaturer genindkobler varmebladen automatisk. Som ekstra sikkerhed er der indbygget en termosikring, som kobler ud, hvis temperaturen overstiger 100 °C. Genindkobling skal ske manuelt. Kanalvarmebladen er udstyret med varmeelementer udført i AISI 304 (rustfrit stål). For at undgå overophedning af varmeelementerne anbefales en minimum hastighed på 1 m/s igennem kanalen.

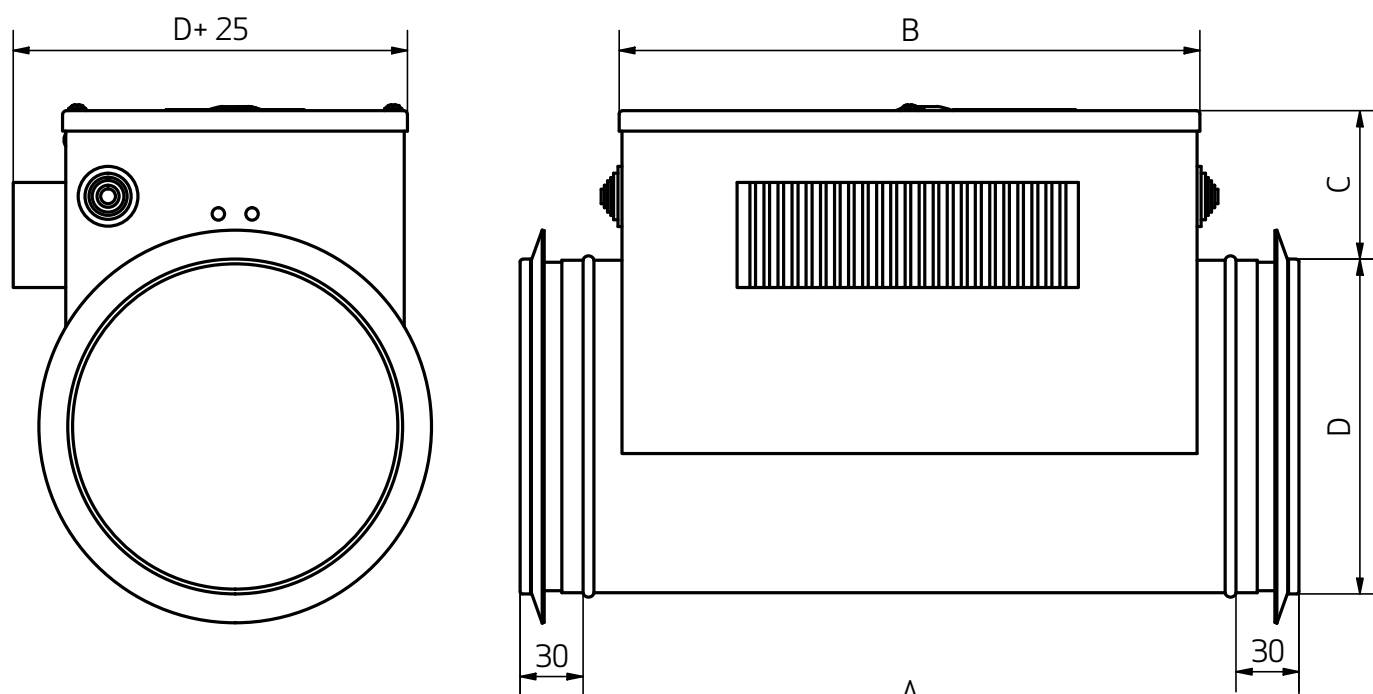
Tilbehør

- Ekstra temperaturføler til Optima-styring
 - 2,2 meter – varenr. 045132
 - 4,0 meter – varenr. 045135

Øversigt over elvarmeblader

Detaljer/ kanaldimensioner	Ø125 (900 W)	Ø160 (670 W)	Ø 160 (1800 W)	Ø200 (1800 W)	Ø250 (1800 W)
On/off (Genvex varenummer)	063222	063274	063220	063224	63225
Modulerende (Genvex varenummer)	063223	-	063221	-	-

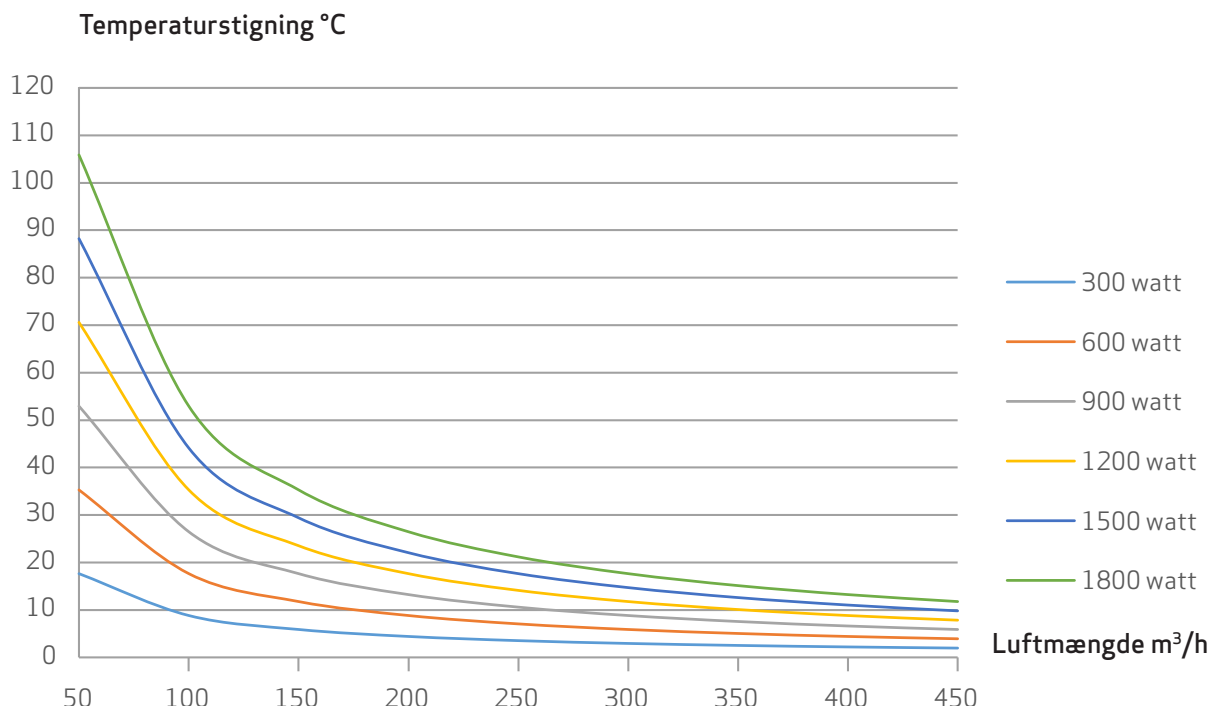
Målskitse



Mål

Kanalvarmeblade	A (mm)	B (mm)	C (mm)	D (mm)
EKA 125	370	276	71	125
EKA 160	370	276	71	160
EKA 200	370	276	71	200
EKA 250	370	276	71	250

Kapacitet



Diagrammet viser temperaturstigningen, som luften opnår ved forskellige luftmængder, efter at den er kommet igennem varmepladen. For at sikre et så lavt energiforbrug som muligt, skal den lavest mulige effekt vælges (dette gælder primært on/off varmepladen).

Kontakt os

