

# Premium Preheat 300 XL



- Både komfortopvarmning og køling af tilluften
- Indbygget forvarmeplade
- Overholder kravene i BR18 til boliger på op til 280 m<sup>2</sup>

Premium Preheat 300 XL er en luft-luft ventilationsvarmepumpe, som er udstyret med følgende: Aluminiumsmodstrømsvarmeveksler, varmepumpe med kølefunktion, forvarmeplade integreret i varmepumpen, tillufts- og fraluftsventilator, F7/ePM-udeluftsfiler, G4/Coarse-fraluftsfilter samt komplet Optima 301-styring med betjeningspanel.

Premium Preheat 300 XL anvendes i boliger, hvor der ønskes en kombination af ventilation og tilførsel af komfortvarme eller køling via tilluften.

Inden den friske luft ledes ind i boligen, tilføres den varme i modstrømsvarmeveksleren – varme genindvundet fra fraluften. Dernæst tilføres luften yderligere varme fra varmepumpen, som derved giver et varmebidrag til opvarmning af boligen. Ønskes det, at luften tilføres køling i stedet for, er dette også muligt. Tilluftsfileret sikrer, at smuds og pollen ikke bliver ført med ind i boligen.

Er der krav om overholdelse af et specifikt elforbrug på 1000 J/m<sup>2</sup>, kan anlægget yde en maks. luftmængde på ca. 250 m<sup>3</sup>/h ved et eksternt tryktab på ca. 80 Pa (F7/G4) hhv. 100 Pa (G4/G4).

Premium Preheat 300 XL kan anvendes til boliger op til ca. 350 m<sup>2</sup> ved et luftskifte på 0,30 l/s pr. m<sup>2</sup> opvarmet etage-areal under forudsætning af, at der ikke foreligger krav om overholdelse af maks. strømforbrug.

## Typer

- Premium Preheat 300 XL kan leveres i en højre- eller venstrevendt version.

Til Optima 301/312 kan der tilkøbes et betjeningspanel, som hedder Optima Design. Optima Design er et stilrent hvidt betjeningspanel, som giver adgang til de vigtigste funktioner via en simpel brugerflade med trykknapper.

**Bemærk, at betjeningspanel sælges separat.**

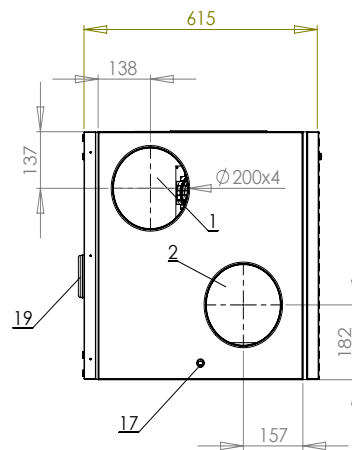
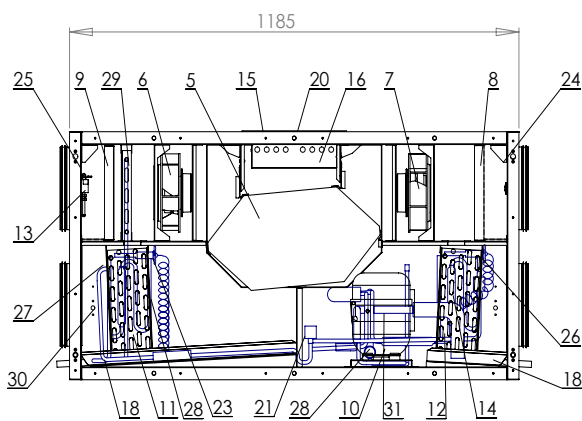
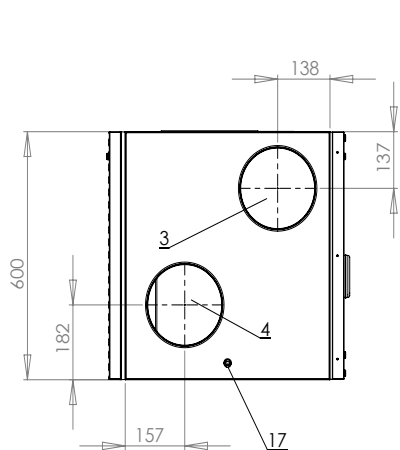


# Målskitse

Premium Preheat 300 XL (højrevendt)

Mål i mm:

- |                          |                             |                              |
|--------------------------|-----------------------------|------------------------------|
| 1. Udeluft Ø200          | 11. Fordamper               | 21. Magnetventil, afrimning  |
| 2. Afkast Ø200           | 12. Kondensator             | 22. Termoventil, kondensator |
| 3. Fraluft Ø200          | 13. Højtrykspresostat       | 23. Termoventil, fordamper   |
| 4. Tilluft Ø200          | 14. Procesventil            | 24. Føler, fraluft           |
| 5. Modstrømsvarmeveksler | 15. Kabelindføring          | 25. Føler, udeluft           |
| 6. Tilluftsventilator    | 16. El-kasse                | 26. Føler, tilluft           |
| 7. Tilluftsventilator    | 17. Kondens afløb Ø15       | 27. Føler, køleflade         |
| 8. Fraluftsfilter        | 18. Kondensbakke            | 28. Føler, før køleflade     |
| 9. Tilluftsfilter        | 19. Indbl. studs Ø100 bagud | 29. Forvarmeplade            |
| 10. Kompressor           | 20. Afbryder                | 30. Føler, afkast            |
|                          |                             | 31. Firevejsventil           |



## Tekniske data

### PREMIUM PREHEAT 300 XL

<b>El-tilslutning</b>	
U/ el-eftervarmeplade og el-forvarmeplade	1 x 230V + N + PE, 10 A, 50 Hz
M/ el-eftervarmeplade og el-forvarmeplade	1 x 230V + N + PE, 16 A, 50 Hz
<b>Ventilatorer</b>	R3G 190
<b>Motor</b>	EC-motor med integreret elektronik
<b>Isoleringsklasse</b>	B
<b>Tæthedsklasse for ventilatorer</b>	IP 54
<b>Ventilatoromdrejninger (maks. per ventilator)</b>	3320 rpm
<b>Effektoptag (maks. pr. ventilator)</b>	170 W
<b>Strømforbrug (maks. pr. ventilator)</b>	1,3 A
<b>Hastighedsregulering</b>	Ventilatorerne kan indstilles individuelt i 3 forskellige hastighedstrin.
<b>Varmepumpens arbejdsområde</b>	-15°/+35°C
<b>Min. luftmængde</b>	180 m <sup>3</sup> /h
<b>Effektoptag (maks., varmepumpe)</b>	513 W
<b>Strømforbrug (maks., varmepumpe)</b>	2,2 A
<b>Varmeydelse / COP @ 300 m<sup>3</sup>/h / 2°C udelufttemp.</b>	2840 W / 5,1
<b>Kølekapacitet @ 26°C tillufttemp. / 24°C fralufttemp.</b>	1430 W
<b>Kølemedie</b>	R407c
<b>Fyldning</b>	1000 g
<b>Mål (h x l x d) ekskl. studse</b>	600 x 1185 x 615 mm
<b>Kabinetopbygning</b>	Sandwich-konstruktion bestående af varmgalvaniseret plade med 30 mm isolering. Pulverlakeret hvid RAL 9010
<b>Rørtilslutning</b>	Ø200 mm (nippelmål) med gummitætningssring. Ø100 mm (nippelmål) tilluftsstuds bagud.
<b>Frontlåge</b>	Højre og venstre låge med snapbolte for filterskift
<b>Modstrømsvarmeveksler</b>	Aluminium
<b>Kondensbakker</b>	Rustfrit stål
<b>Kondensafløb</b>	Rustfrit stål Ø15 mm (udv.)
<b>Tilluftsfilter</b>	F7/ePM1
<b>Fraluftsfilter</b>	G4/Coarse
<b>Vægt</b>	116 kg.

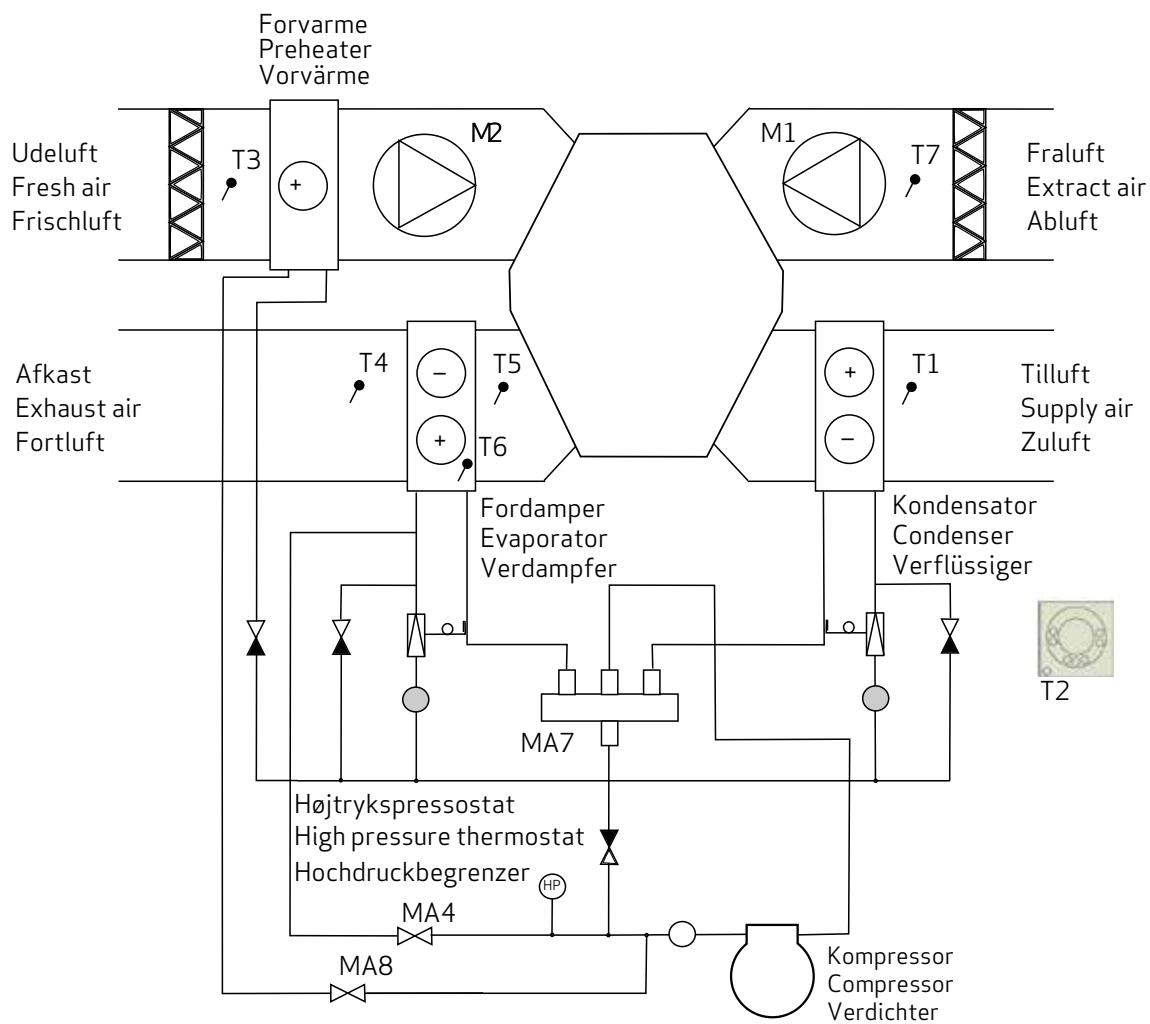
# Funktionsdiagram

## Følere

- T1: Tilluft
- T2: Rum
- T3: Udeluft
- T4: Afkast
- T5: Før køleflade
- T6: Køleflade
- T7: Fraluft

## Magnetventiler

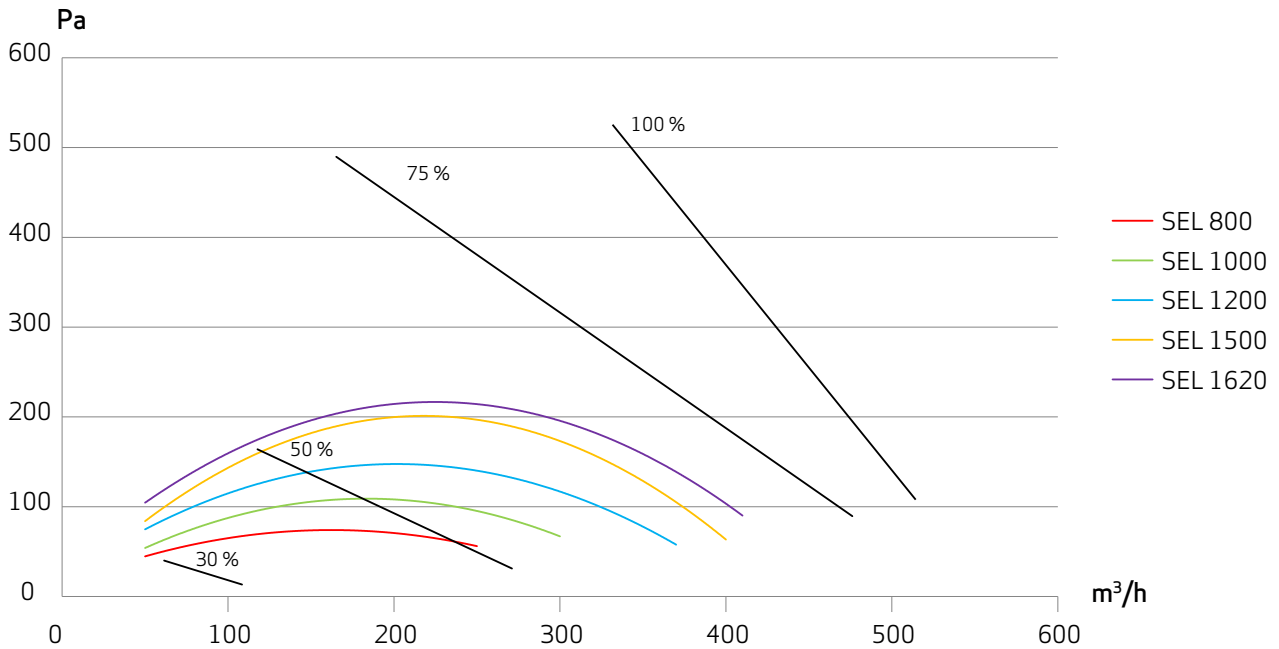
- MA4: Afrimning
- MA7: Opvarmning/køling
- MA8: Forvarmeblade



## Kapacitet

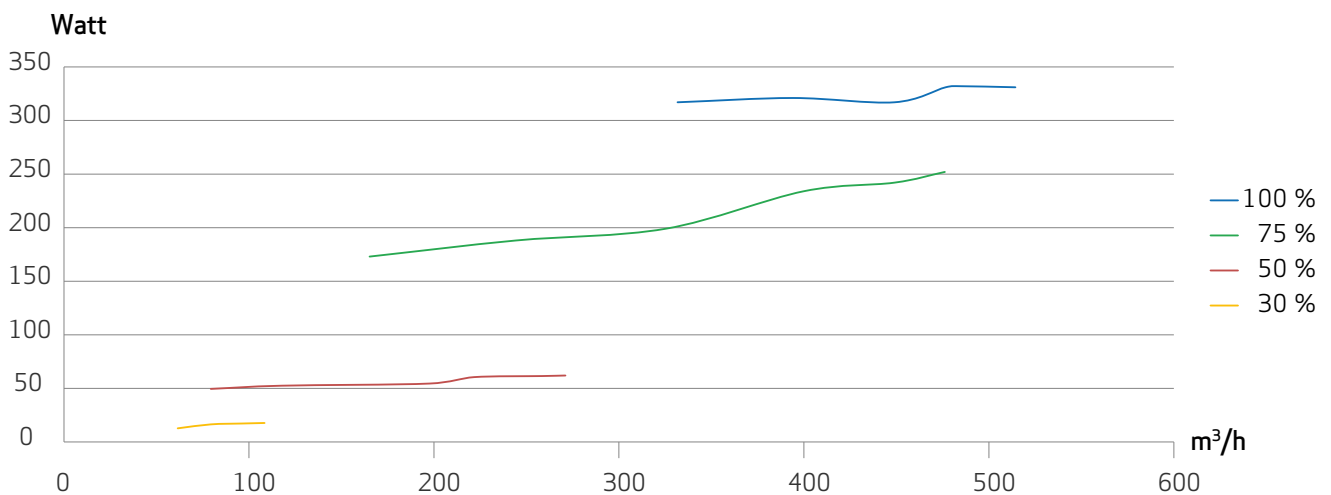
Kapacitetslinierne er baseret på en middelværdi af tillufts- og fralufts massestrøm i et aggregat. Den grønne linie i skemaet indikerer et samlet strømforbrug til begge ventilatorer og styringen på  $1000 \text{ J/m}^3$ . Kurven er et udtryk for det gennemsnitlige eksterne tryk, der er til rådighed ved en given luftmængde.

SEL-faktorer Premium Preheat 300 XL - målt iht. EN13141-7 (Coarse/ePM1)



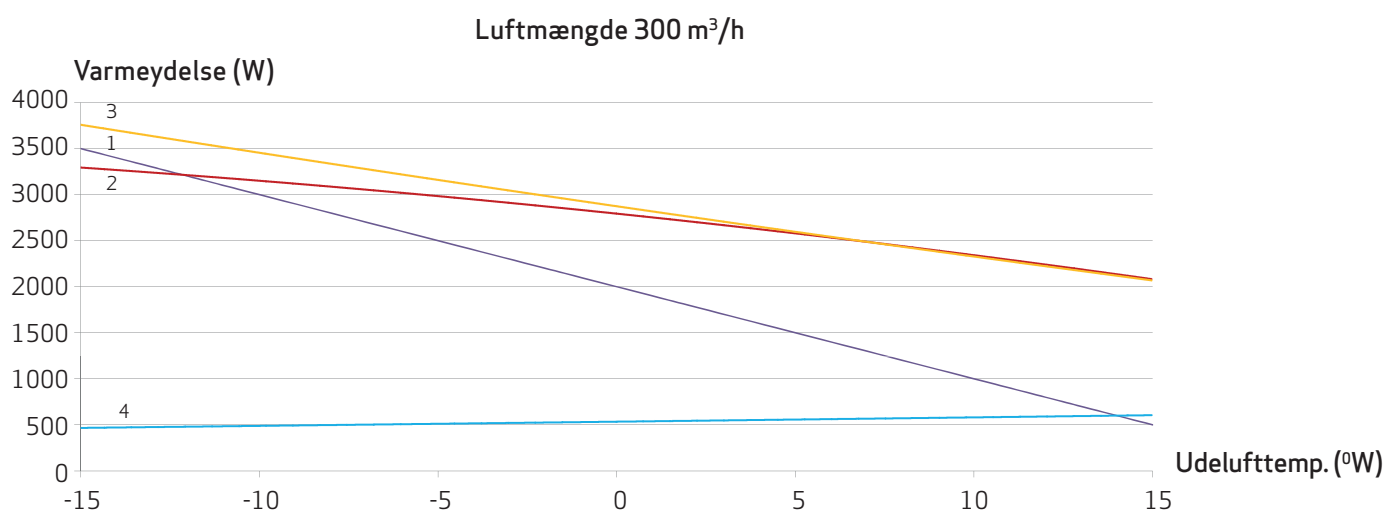
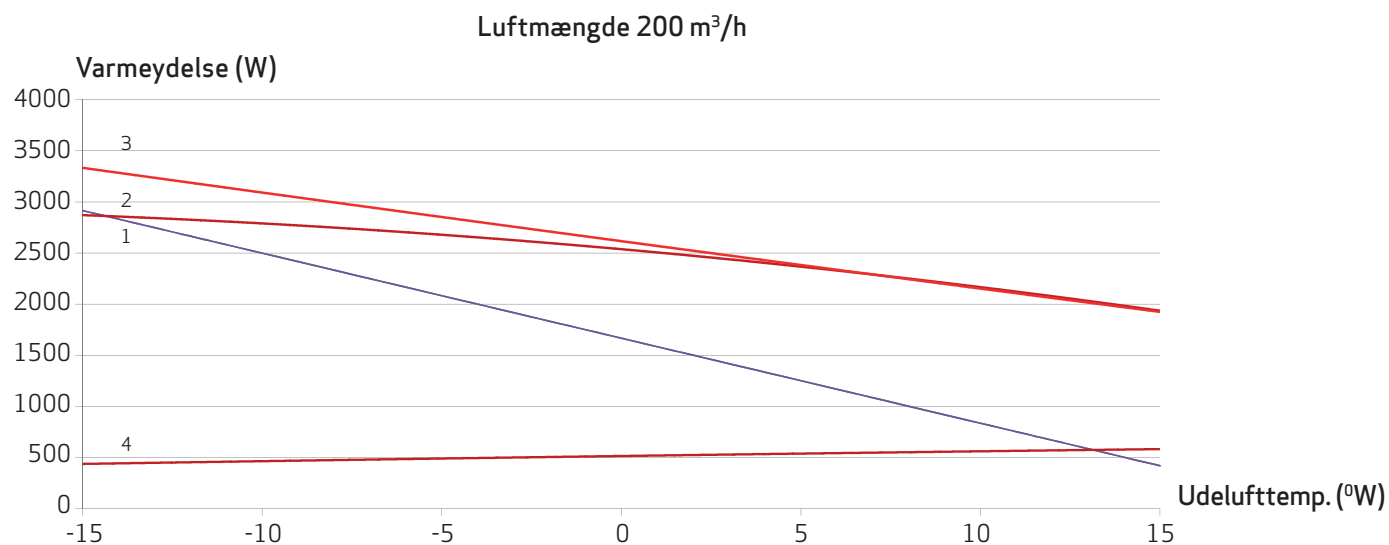
## Effekttag

For begge ventilatorer og styring.



## Ydelse

Ydelsen på Premium Preheat 300 XL varierer med luftmængde og udelufttemperaturer.



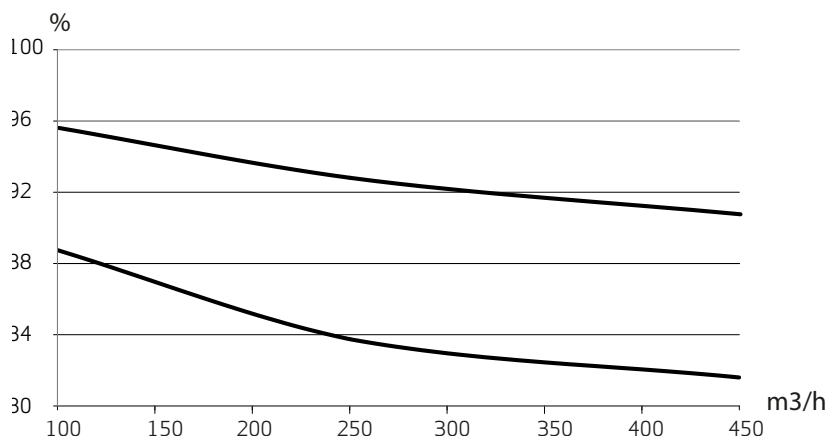
1. Energiforbrug til opvarmning af luften fra udelufttemperatur til rumtemperatur på 20°C.
2. Aggregatets totale opvarmningskapacitet uden forvarme i drift.
3. Aggregatets totale opvarmningskapacitet med forvarme i drift.
4. Optagen effekt med kompressor i drift.

## Temperaturvirkningsgrad

Temperaturvirkningsgrad, massestrøm  $m_{ind} = m_{ud}$

Der er ikke taget hensyn til evt. tilisning af varmeveksler ved lave udelufttemperaturer.

1. = Udelufttemp.: -12°C  
RF: 50 %
2. = Udelufttemp.: 4°C  
RF: 50 %



## Køling

Ved en udelufttemperatur på 26°C, en relativ fugtighed på 50 % og maks. luftmængde er den totale kølekapacitet 1430 W.

## Lyddata

1. Målt ved 40 % af maks. hastighed med kompressor i drift: 134 m³/h
2. Målt ved 70 % af maks. hastighed med kompressor i drift: 265 m³/h
3. Målt ved 100 % af maks. hastighed med kompressor i drift: 365 m³/h

Målepunkt	1 m foran aggregat			Fraluftskanal			Tilluftskanal			
	Luftmængde	1	2	3	1	2	3	1	2	3
		Lo dB			Lwu dB			Lwi dB		
63 Hz		48	48	65	90	92	94	89	93	94
125 Hz		50	51	58	87	94	97	87	97	98
250 Hz		42	47	53	82	90	94	84	93	94
500 Hz		31	34	45	65	78	84	74	79	83
1000 Hz		22	27	38	60	71	77	64	73	77
2000 Hz		-	22	32	59	70	75	61	71	74
4000 Hz		-	-	25	44	63	68	51	64	68
8000 Hz		-	-	-	31	49	57	38	50	55
Sum (A-vægtet)		Lo dB(A)			Lwu dB(A)			Lwi dB(A)		
		40	41	41	31	49	57	76	86	88

## Styring

Premium Preheat 300 XL leveres med komplet Optima 301 styring.

### Premium Preheat 300 XL kan leveres med følgende tilbehør:

- El-eftervarmeplade til Ø200 mm rør.
- Betjeningspanel, der viser anlæggets driftstilstand, og hvorpå man let kan ændre driftsindstillingerne.

## Betjeningspanel



#### Hastighed

Her kan ventilatorhastigheden indstilles i trin 0-1-2-3-4.



#### Forlænget drift

Her kan timeren for forceret drift indstilles mellem 0 og 9 timer.



#### Eftervarme

Her er det muligt at tænde og slukke for den supplerende eftervarme.



#### Hovedmenu

Her kan man komme ind i hovedmenuen, hvor underpunkterne er tilgængelige.



#### Filter

Her kan filteralarmen nulstilles.



#### Information

Her kan man få et godt overblik over anlæggets aktuelle driftstilstand.



#### Temperatur

Her kan man indstille rumtemperaturen.

## Kontakt os

