

# INSTALLATIONS- VEJLEDNING



## ECO 175

Mekanisk ventilation med passiv  
varmegenvinding

# INDHOLDSFORTEGNELSE

<b>Sikkerhedsinformation</b> .....	<b>3</b>
<b>Funktionsbeskrivelse</b> .....	<b>4</b>
<b>Installation</b> .....	<b>5</b>
Vægmontering (vertikale tilslutninger) .....	6
Målskitse.....	7
Kanaltilslutning (top) .....	8
Kondensafløb.....	10
Kanalsystem.....	11
Isolering af kanaler i kolde loftområder .....	12
Isolering af kanaler i varme rum .....	12
Elektrisk installation .....	13
Kontrol og indregulering af anlæg .....	13
Optimal indledende justering af anlæg.....	13
<b>Vedligeholdelse af anlæg</b> .....	<b>14</b>
Filtre.....	14
Adgang til interne dele .....	15
Forvarmeplade.....	16
Ventilator.....	16
Tillufts- og fraluftsventiler.....	16
<b>Anbefalede vedligeholdelsesintervaller</b> .....	<b>17</b>
<b>Reserve dele</b> .....	<b>18</b>
<b>Fejlsøgning</b> .....	<b>19</b>
Sikkerhedstermostat i elvarmeplade.....	19
Anlægget kører ikke .....	19
Ingen tilluft .....	19
Ingen fraluft.....	19
Kold tilluft .....	19
Alarmer.....	19
<b>Eldiagram Optima 270 - højre</b> .....	<b>20</b>
<b>Eldiagram Optima 270 - venstre</b> .....	<b>21</b>
<b>Overenstemmelseserklæring</b> .....	<b>22</b>
<b>Demonteringsanvisning</b> .....	<b>23</b>

# SIKKERHEDSINFORMATION

Denne håndbog beskriver også installations- og servicearbejde, der skal udføres af en professionel.

Dette apparat kan benyttes af børn fra 8 år og opefter og af personer med nedsatte fysiske, sensoriske og psykiske funktionsevner samt med manglende erfaring og viden, hvis de overvåges eller har fået vejledning vedrørende brug af apparatet på en sikker måde og forstår de involverede farer. Børn må ikke lege med apparatet. Rengøring og brugervedligeholdelse må ikke foretages af børn uden overvågning.

Med forbehold for konstruktionsændringer.

## **Mærkning**

CE-mærkningen betyder, at Genvex forsikrer, at produktet opfylder alle de bestemmelser, der stilles til produktet i henhold til relevante EU-direktiver. CE-mærket er obligatorisk for de fleste produkter, der sælges i EU, uanset hvor de er fremstillet.

# FUNKTIONSBESKRIVELSE

ECO 175 er et ventilationsanlæg til komfortventilation af boliger.

Maskinen er udstyret med en højeffektiv modstrømsvarmeveksler, som genvinder varmen fra fraluften fra boligen og forvarmer den friske tilluft.

ECO 175 kan konfigureres som både højre og venstre vendt afhængigt af installationsforholdene.

Til anlægget kan tilvælges en modulerende el-forvarme-flade som sørger for at der kan opretholdes balancerede luftmængder – selv under meget kolde udetemperaturer.

ECO 175 er designet til indendørs opstilling, men kan – såfremt de specifikke landekrav tillader det – også anvendes uden for bygningens klimaskærm på områder beskyttet mod vind og vejr.

# INSTALLATION

Maskinen bør kun anvendes i forbindelse med en elinstallation udført forskriftsmæssigt med jord. Ligeledes skal det tilsikres, at elinstallationens jordforbindelse er tilpasset maskinens jordstik.

## VIGTIGT !!

Følg disse anvisninger, når du installerer ECO 175:

1. Sluk for elektriciteten, inden du åbner aggregatet.
2. Installér en lufttæt vandlås på et sted uden frost for at kompensere for ventilatortrykket.
3. Vandlåsen skal have en højde på mindst 50 mm.
4. Sørg for at kondens afløbet har tilstrækkeligt fald (min 1 %) mod kloak.
5. Hæld 1 liter vand i aggregatets kondensbakke for at kontrollere, at den drænes korrekt. Sørg for at kondens afløbet er fyldt med vand inden hver opvarmings-sæson.
6. Hvis kondens afløbet udsættes for frost, skal der installeres en termostat og et eltracing apparat for at forhindre, at afløbet fryser, når temperaturen falder til under +2 °C.
7. Der skal foretages indregulering på både ind- og udblæsningsluftsiderne, inden maskinen anvendes. Det er vigtigt, at der er balance mellem mængderne af ind- og udblæsningsluft.
8. Det anbefales at holde ventilationskanalerne lukket, indtil aggregatet startes og systemet indreguleres.

**Disse anvisninger skal følges.** Hvis installationen ikke udføres i overensstemmelse med disse anvisninger, kan KVM-Genvex ikke pålægges noget ansvar for eventuelle yderligere skader, der ikke har noget at gøre med Genvex-aggregatet.

Genvex anbefaler altid nøje planlægning af opstillingsrummet for dit Genvex-produkt i forhold til placering af opholdsrum. Da der er tale om et teknisk produkt, som indeholder ventilatorer og/eller varmepumpe kan dette i sjældne tilfælde, i kombination med u hensigts- mæssige montageforhold, resultere i utilfredsstillende støj eller vibrationsgener. Som hovedregel anbefales altid montage af det tekniske anlæg således at det ikke placeres i umiddelbar nærhed af soveværelse. Samtidigt anbefales ved fastgørelse af Genvex-anlægget til bygningskonstruktionen - fastgørelse til tung konstruktion som f.eks. beton.

Ligeledes skal sikres, at der ikke kan ske overførsel af lyd eller vibrationer gennem materialer, som er i berøring med det tekniske anlæg. Hvis der er risiko for forplantning af støj og vibrationer, anbefales yderligere montage af vibrationsdæmpende materiale samt lyddæmpning af opstillingsrum.

Der skal som minimum monteres lyddæmpere fra ventilationsanlæg og mod opholdsrum (tilluft og fraluft). Det kan ligeledes være fordelagtigt at montere lyddæmpere i

mellem rum for at undgå kanalbåren lyd fra et rum til et andet. Afhængigt af omgivelser kan lyddæmpere på udeluft og afkast tilslutninger ligeledes være nødvendigt.

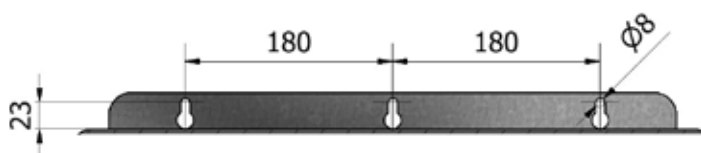
Lyddæmpere dimensioneres iht. Genvex lyddata for det enkelte produkt og i samråd med en fagmand. Der henvises generelt til bygningsreglementet og projektspecifikke krav (f.eks. DGNB) vedr. grænser for tilladte lydniveau.

## Vægmontering

### Inden påbegyndelsen af ventilationsaggregatets montering

Sørg for, at den væg, der anvendes til at holde ventilationsaggregatet, er bygget på en sådan måde, at den er i stand til at bære ventilationaggregatets vægt. Derudover skal væggen være lige og i lod.

ECO 175 leveres med præmonteret vægbeslag som vist i figur 1.



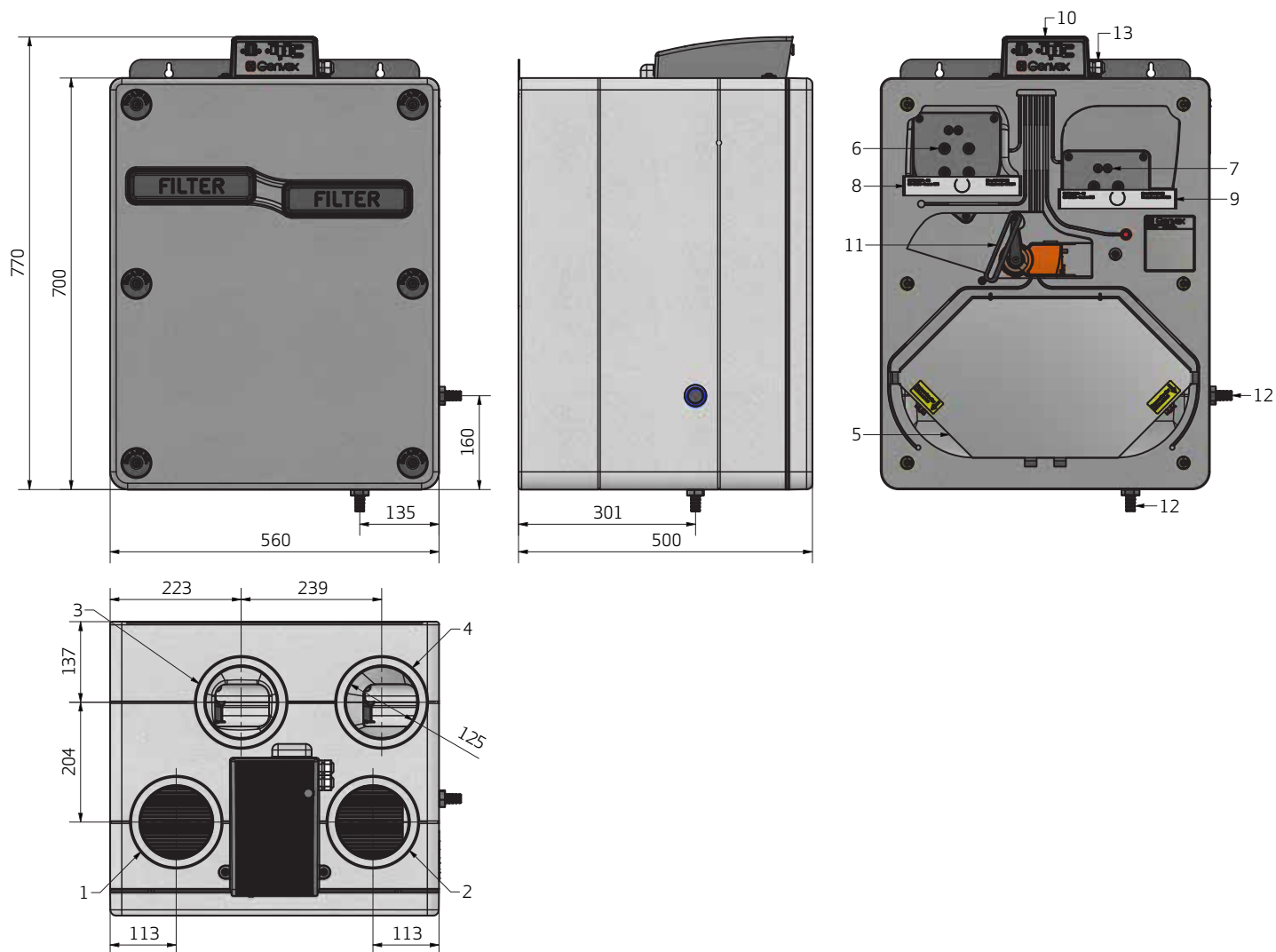
Inden montering af ECO 175 monteres i alt 3 styk Ø6-8 mm. bolte i væggen. Boltene monteres i vater iht. mål som angivet på figur 1.

Ved endt boltemontering, hænges ECO 175 ned over boltene via nøglehullerne i vægbeslaget.

Anlægget skal hænge i vatter for at tilsikre afløb fra kondensbakken.

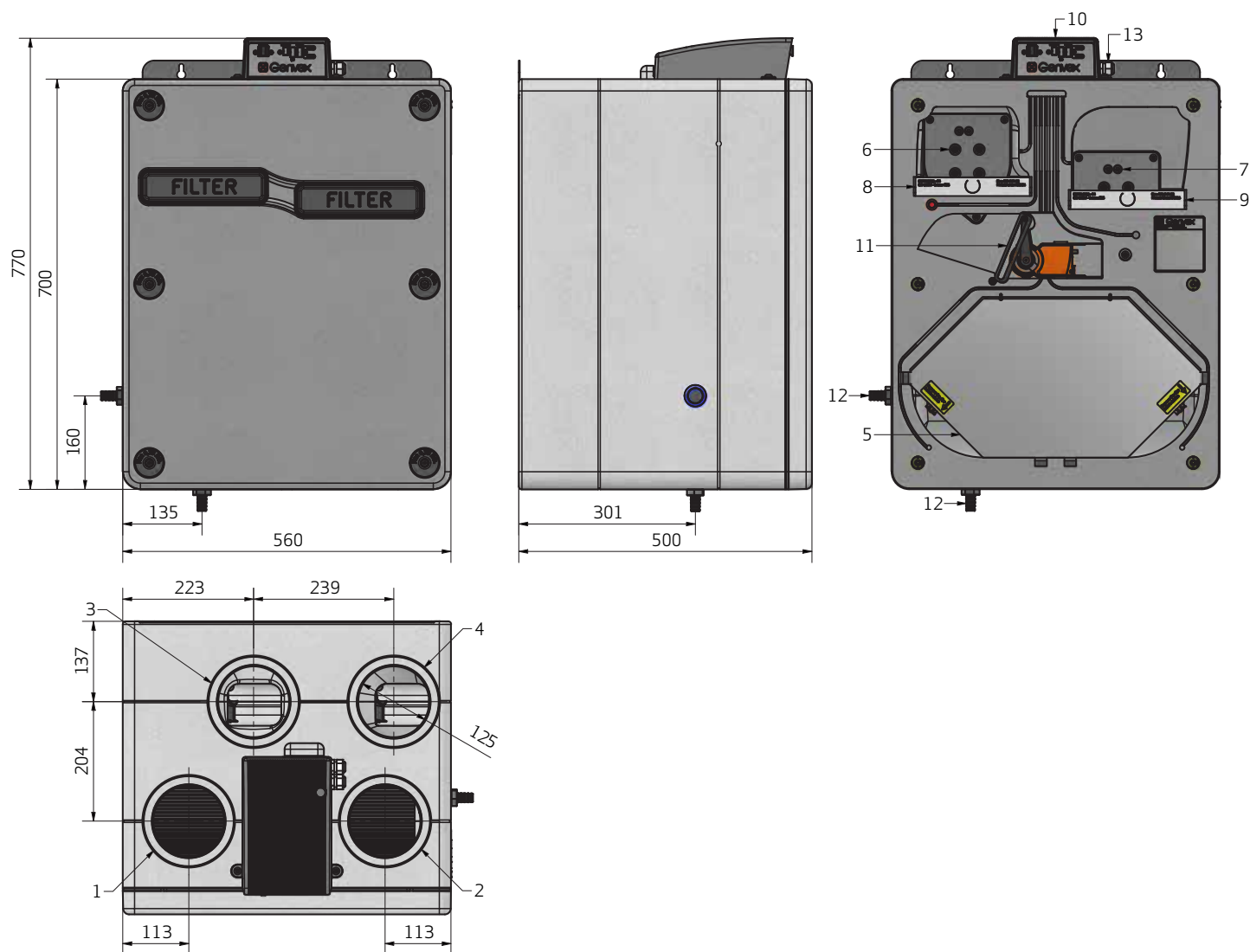
## Målskitse - venstre version (mål i mm)

Med henblik på at få adgang til service og vedligeholdelse skal der være et frit område på mindst 600 mm foran ECO 175.



- |                       |                           |
|-----------------------|---------------------------|
| 1. Fraluft            | 8. Fraluftsfilter         |
| 2. Udeluft            | 9. Tilluftsfilter         |
| 3. Tilluft            | 10. Print                 |
| 4. Afkastluft         | 11. Bypass                |
| 5. Varmevexsler       | 12. Kondens afløb         |
| 6. Tilluftsventilator | 13. Ekstern eltilslutning |
| 7. Fraluftsventilator |                           |

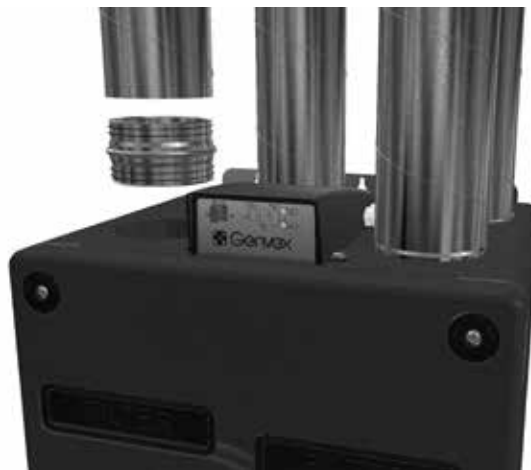
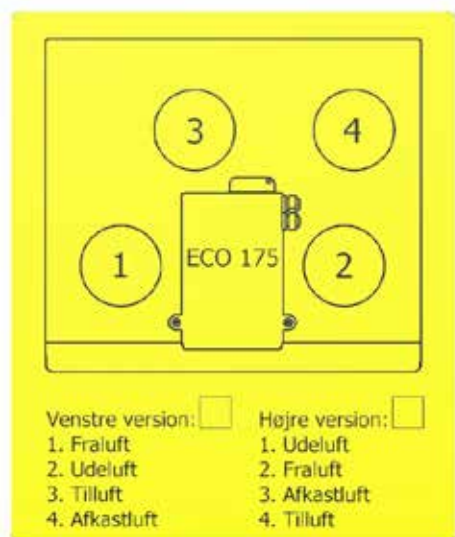
## Målskitse - højre version (mål i mm)



- |                       |                           |
|-----------------------|---------------------------|
| 1. Udeluft            | 8. Tilluftsfilter         |
| 2. Fraluft            | 9. Fraluftsfilter         |
| 3. Afkastluft         | 10. Print                 |
| 4. Tilluft            | 11. Bypass                |
| 5. Varmeveksler       | 12. Kondens afløb         |
| 6. Fraluftsventilator | 13. Ekstern eltilslutning |
| 7. Tilluftsventilator |                           |

## Kanaltilslutning (top)

På toppen af anlægget er der påklæbet et gult mærkat, som angiver hvilke ventilationskanaler, der skal tilsluttes de forskellige studse afhængigt af om anlægget er konfigureret som højre eller venstre.



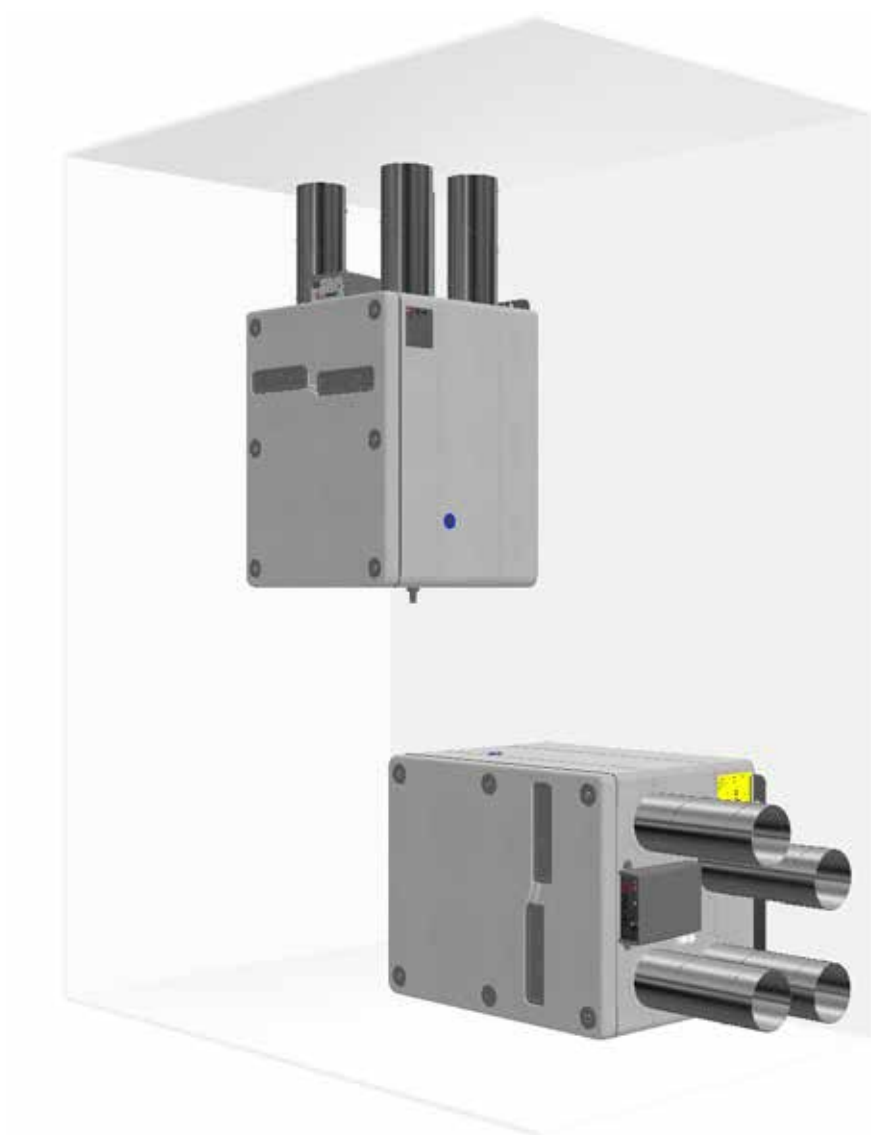
Det er muligt at ombygge et højre aggregat til venstre og vice versa ved at omplacere fugtføler.

For nærmere information omkring ombygning, kontakt din Genvex-salgsrepræsentant.

For at starte kanalmontagen anbefales, at der anvendes 4 stk. Ø125 nipler med dobbelte tætningslæber.



## Illustration af stående og liggende aggregat



## Kondensafløb

Kondensafløb Ventilationsaggregatet producerer op til 6 liter kondensvand om dagen. Det er derfor vigtigt at udføre kondensafløbet korrekt. En almindelig Ø15 mm slange kan tilsluttes direkte på ventilationsaggregatet.

Det er vigtigt at der laves en "grisehale" på slangen, således at der dannes en vandlås med minimum 50 mm. vandsøjle.



Fra vandlåsen og slangen skal der være et fald på 1 % mod afløbet. Hvis aggregatet installeres i kolde omgivelser, skal kondensafløbet isoleres for at forhindre frysning af kondensvandet i røret. Det anbefales dog, at vandlåsen installeres i et opvarmet område for at sikre, at vandet i den ikke fryser. Hvis installationsproblemer gør det umuligt at sikre kondensafløbet mod frost ved hjælp af isolering, er det nødvendigt at montere en termostatstyret varmetråd omkring kondensafløbet. Under drift opstår der et undertryk i aggregatet, og det er derfor nødvendigt at sikre en vandsøjle højde på mindst 50 mm i vandlåsen under alle forhold.

ECO 175 leveres med afproppet kondensafløb.

Den medfølgende slangestuds spændes forsigtigt til O-ringen tætner mod indsatsen op i gevindtilslutningen hvor der ikke er monteret en prop og kondensafløbsslangen kan herefter tilsluttes til slangestuds.

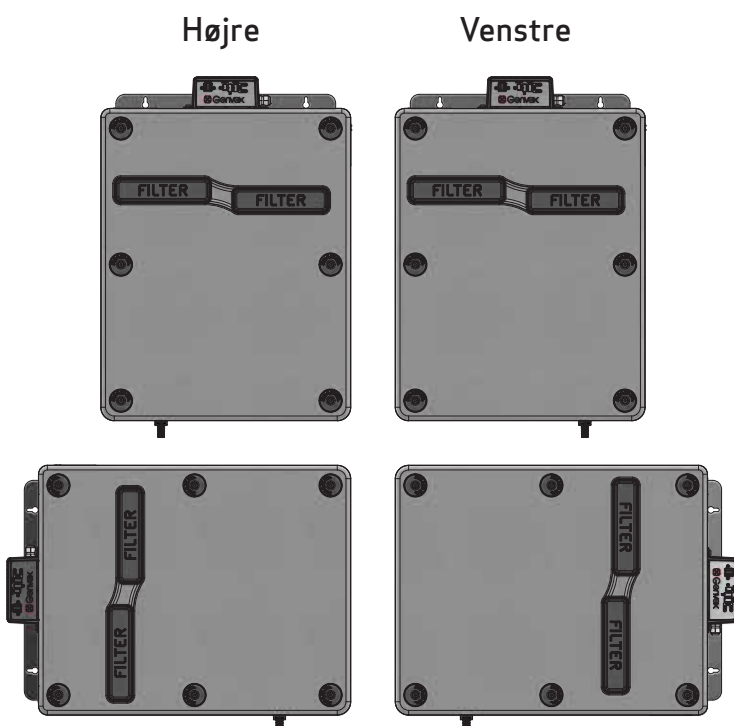
Kontroller korrekt montering af slangestuds ved at hælde vand i kondensbakken og sætte en finger på udløbet fra slangestuds. Kontroller at der ikke kommer vand ud ved o-ringstætningen

### Venstre anlæg (liggende) og højre anlæg (liggende)

Her skal den sorte slangestuds fastholdes, og de to bundstudse begge være proppet af.



Tilslutning af kondensafløb





## Kanalsystem

Det anbefales, at kanalsystemet udføres i spiralfalsede rør samlet med fittings med gummiringstætning, så man får et tæt og langtidsholdbart kanalsystem. For at opnå tilfredsstillende lavt støjniveau fra aggregatet skal der altid monteres lydsluger på tillufts- og fraluftskanalsystemet mellem aggregatet og de første tillufts- og fraluftsarmaturer.

Det anbefales, at man dimensionerer lufthastighederne i kanalerne tilstrækkelig lave, så der ikke opstår støj fra indblæsnings- og fraluftsarmaturerne.

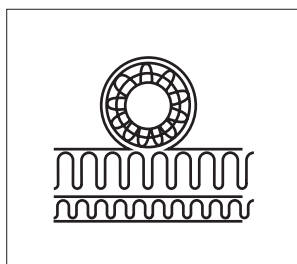
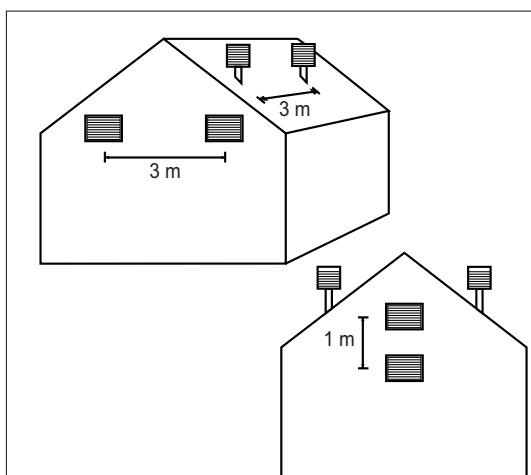
Ved placering af udeluft- og fraluftshætter/riste skal det tages hensyn til, at de to luftstrømme ikke kortsletter, og dermed undgå, at afkastluften bliver suget ind igen. Det anbefales, at riste placeres på den nordlige eller østlige side af huset for at opnå optimal komfort i boliger/lejligheder. Det anbefales, at luftindtaget placeres på den nordlige eller østlige side af huset for at opnå størst komfort og blive mindst muligt påvirket af solens opvarmning.

Den anbefalede minimale horisontale afstand mellem luftindtag og afkastluft: 3 meter.

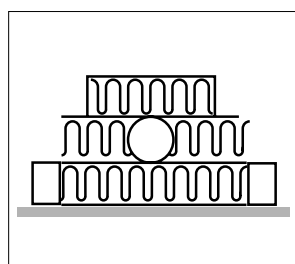
Den anbefalede minimale vertikale afstand mellem luftindtag og afkastluft: 1 meter.

For at tilslutte almindelige galvaniserede stålkkanaler til ECO 175 ventilationsaggregatet skal du først installere 4 nippelkonnektorer i aggregatets Ø125 mm åbninger (dobbelte tætningslæber).

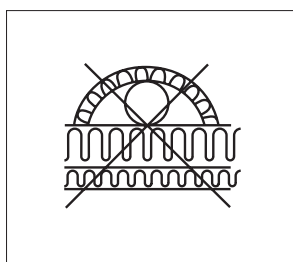
Nu er aggregatet klar til direkte tilslutning af kanalføring på nippelkonnektoren.



Kanalisering, alt. A



Kanalisering, alt. B



Forkert isolering

## Isolering af kanaler i kolde loftområder

For at udnytte aggregatets høje genvindingspotentiale (effektivitet) skal kanalerne isoleres korrekt.

### Tillufts- og fraluftskanaler

Med henblik på at minimere varmetab fra kanalsystemet på kolde loftsområder, skal tillufts- og fraluftskanaler isoleres med mindst 100 mm isolering. Hvis der anvendes isolering fra alternativ A, anbefales det, at det udføres med to lag af 50 mm lamelmåtter med papir eller folie eksternt og med forskudte sammenføjninger mellem de to lag. Hvis kanalerne lægges på tagspærfoden, kan alternativ B anvendes. Isoleringen skal altid pakkes tæt omkring kanalerne.

### Udeluft og afkastluftkanaler i kolde områder

Det anbefales at isolere kanaler til udeluft og afkastluftkanaler med mindst 50 mm isolering. Kanalen til udeluft isoleres for at forhindre, at varm luft på loftet om sommeren opvarmer den friske luft. Sørg for at forsegle afslutningen, hvor den udgående kanal føres gennem taget eller gennem gavlenden for at forhindre kondensskader.

## Isolering af kanaler i varme rum

*Genvex anbefaler følgende:*

### Tillufts- og fraluftskanaler

På et varmt loftrum skal tillufts- og fraluftskanalerne isoleres med 50 mm isolering afsluttet med alufolie. Tillufts- og fraluftskanaler, der føres i opvarmede rum i boligen, skal ikke isoleres, med mindre der anvendes køling, bypass eller jordvarmeveksler. I så fald skal indblæsningskanalen isoleres.

### Udeluft- og afkastluftkanaler

I varme loftrum og opvarmede rum i boligen skal udeluft og afkastluftkanaler isoleres med minimum 50 mm isolering. Desuden skal isoleringen udvendig beklædes med plast eller aluminiumsfolie for at undgå kondensvand i isoleringen.

Kontakt din lokale leverandør for vejledning omkring nationale retningslinier vedrørende isolering.

Ved brug af jordvarmeveksler anbefales 100 mm isolering på udeluftskanalen.

## Elektrisk installation

ECO 175 er forberedt for tilslutning til 230 Volts stikkontakt med jord (type Schuko). Desuden kan internet, display, CTS samt Genvex-tilbehør (f.eks CO<sub>2</sub>-sensor) tilsluttes via fronten på anlægget.



Se eldiagrammer og betjeningsvejledning for Optima 270 for yderligere oplysninger.

Generelt skal alle eltilslutninger til ECO 175 udføres af autoriseret installatør.

Hvis der ønskes en ekstra ekstern tilslutning, kan der monteres en M16-forskruning ved at fjerne den markerede udslagsbik (se billedet nedenfor).



## Vigtigt!!

Af funktions- og sikkerhedsmæssige hensyn, skal maskinen tilsluttes en stikkontakt med jord tilpasset stikforbindelsen.

## Kontrol og indregulering af anlæg

For at opnå optimal drift af anlægget skal det indreguleres med luftteknisk måleudstyr. Hvis det ønskes at sætte anlægget i drift inden indreguleringen, kan man gøre følgende:

### Inden anlægget sættes i drift

1. Kontrollér, at Genvex-aggregatet er korrekt monteret og at alle kanalerne er forskriftsmæssigt isoleret.
2. Kontrollér, at lågen kan åbnes, så det er muligt at udføre service og vedligeholdelse på aggregatet.
3. Kontrollér, at filtrene er rene (kan være snavsede efter montage).
4. Indstil alle tilluftsventiler således at den ventil, der er tættest på aggregatet, åbnes 3 omgange fra lukket stilling, mens den yderste åbnes 8 omgange fra lukket stilling. De mellemliggende åbnes mellem 4-7 omgange afhængig af, hvor tæt de er på aggregatet.

Anlægget kan nu sættes i drift og køre, indtil anlægget bliver indreguleret med luftteknisk måleudstyr.

### Optimal indledende justering af anlæg

Genvex anbefaler, at ventilationsaggregatet indreguleres af en autoriseret Genvex-forhandler inden ibrugtagning. Inden du starter den indledende justering, skal du kontrollere, at de 4 punkter i afsnittet om kontrol og indregulering af anlæg er blevet udført. Start derefter aggregatet: Indstil den indledende grundlæggende ventilationsværdi, som er hastighed 2. For at reducere energiforbruget så meget som muligt skal du først justere hovedluftmængderne til den ønskede luftmængde ved at tilpasse omdrejningstallet på ventilatorerne via betjeningspanelet. Justér derefter tillufts- og fraluftsventilerne med luftmålingsudstyr (Husk under den indledende justering af ventilerne at låse dem og at dreje ledepladen i tilluftsventilerne, så luften blæser i den rigtige retning).

Kontrollér derefter hovedluftmængderne igen, og finjustér hovedluftmængderne ved hjælp af ventilerne til udeluft og fraluft (husk at låse ventilernes position efter indledende justering).

# VEDLIGEHOJDELSE AF ANLÆG

Husk at slukke for strømmen til ventilationsanlægget inden service udføres.


## Filtre

Når filtertimeren når den indstillede værdi for filterskift, vil dette fremgå af teksten i Optima Touch displayet, Genvex app eller blive indikeret med gult blink på Optima Basic. Dette betyder, at filtrene skal skiftes.

Filterpropperne åbnes, og filtrene trækkes ud. Når filtrene er blevet skiftet, indsættes de nye filtre og filterpropperne klikkes på kabinettet igen. 230V strøm tilsluttes, når filterskiftet er udført.

Filteralarmen kan nu nulstilles via display eller app. Anlægget går herefter tilbage til normal drift.

Ønsker man at udskifte filtrene med et andet tidsinterval, kan dette justeres i brugermenuen.

 Undlad at støvsuge eller rengøre ved højt lufttryk. Det beskadiger filteret!



## Adgang til interne dele

For adgang til interne dele i ECO 175 skal frontpladen demonteres.



1. Fjern skruer fra frontpladen for adgang til interne dele.



**VIGTIGT:**  
Demontering af frontplade og blotlæggelse af strømførende/bevægelige dele må kun udføres af en professionel.



2. Demontér de to følerbeslag og følere, monteret i begge sider på modstrømsvarmeveksleren. Herefter kan modstrømsveksleren trækkes forsigtigt ud.



4. Demonter bypass ved at afmontere skruen til motorarmen fra bypassklappen. Herefter kan den orange bypassmotor klikkes fri af beslaget og motorstrømforsyning demonteres i bunden af motoren.



3. Demonter ventilator ved at skrue ventilatorpladen løsfastholdt af tre skruer i yderkanten af pladen.

## Ventilator

Se de to ventilatorhjul efter for snavs. Hvis de er beskidte, kan de rengøres med en børste, flaskevasker eller lignende.

## Tillufts- og fraluftsventiler

Rengør ventilerne ved at tørre dem med en tør klud. Sørg for, at ventilen ikke roterer og dermed forårsager en ændring i luftmængden.

## Vigtigt!!

Når ventilator og frontplade geninstalleres på ventilationsaggregatet, undlad da at anvende elektriske værktøjer til at stramme skruerne, da dette muligvis kan resultere i beskadigelse af de gevindskårne forbindelser. Stram forsigtigt alle skruerne, indtil frontpladen sidder godt fast på ventilationsaggregatets kabinet.

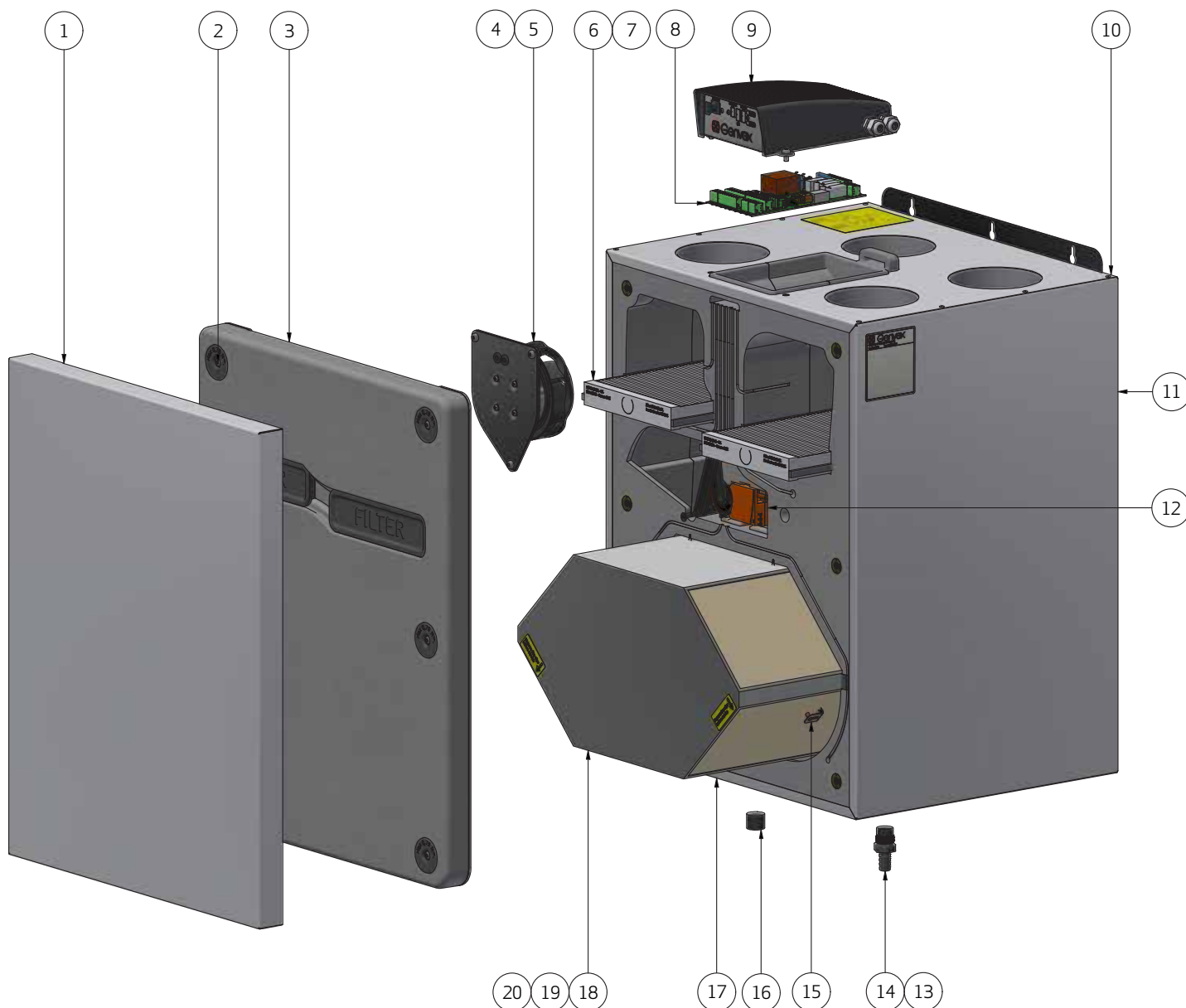
## Anbefalede vedligeholdelsesintervaller

Komponent	Action	Interval
Filter	Udskiftes med faste intervaller således at fuld effektivitet af maskinen opnås.	3-6 måneder
Ventilatorer	Ventilatorer rengøres med blød børste for at tilsikre driftssikkerhed og effektivitet.	12 måneder
Modstrøms varmeveksler	Rengøres med vand	12 måneder
Pakninger generelt	Tjek pakninger generelt på maskinen og sørg for at de er intakte	12 måneder
Tillufts- og fraluftsventiler	Tjek for skidt i tillufts- og fraluftsventiler. Rengør efter behov. Tjek at ventiler har den ønskede indstilling i forhold til luftmængde.	12 måneder
Luftindtag	Tjek for snavs og skidt i luftindtag og afkastluft og rengør efter behov	12 måneder
Ventilationskanaler	Tjek kanalers renhed og rengør efter behov.	10 år





# RESERVEDELE



Nr.	Varenr.	Beskrivelse
1	075041	Frontplade, hvid
2	070115	Skrue M6 x 50
3	070115	Samlet frontlåg
4	069575	Gennemføring ventilatorledninger
5	069819	Ebm Ø133 EC ventilator
6	075024	Filter G4
7	075036	Filter F7
8	069875	OPTIMA 270 Print
9	075008	Samlet el-kasse
10	075039	Topplade RAL9016

Nr.	Varenr.	Beskrivelse
11	075038	Sideplade RAL9016
12	070130	Bypass motor
13	072035	O-ring til afløbsstuds
14	072034	Afløbsstuds
15	069807	Følerclips til veksler
16	075013	Blindprop for kondensafløb
17	075040	Bundplade RAL9016
18	075020	Modstrømsveksler Alu
19	075026	Modstrømsveksler Plast
20	075037	Modstrømsveksler Entalpi

# FEJLSØGNING

## Anlægget kører ikke

- Sikring i eltavle er sprunget, ingen spænding på anlægget.
- En af sikringerne på anlæggets print er sprunget.
- Løs ledning, ingen spænding til aggregatet.
- Fejlindstillet ugeprogram.
- Filtertimer har koblet anlægget ud.

## Ingen tilluft

- Defekt tilluftsventilator.
- Tilstoppet tilluftsfilter.
- Tilstoppet udeluftgitter med snavs og blade om efteråret eller sne og is om vinteren.
- Sikring på styreprint er sprunget.
- Aggregatet afrimer (tilluftsventilator kører med reduceret hastighed)
- Forkert indstilling af Optima-styring

## Ingen fraluft

- Defekt fraluftsventilator.
- Tilstoppet fraluftsfilter.
- Sikring på styreprint er sprunget.

## Kold tilluft

### Fejl

- Varmeveksleren er tilstoppet.
- Fraluftsventilatoren er defekt.
- Fraluftsfiltret er tilstoppet.
- El-forvarmepladen er koblet ud på overhedningstermostaten (kun anlæg med el-forvarmeplade installeret).
- Luft i varmerør, defekt termostat/motorventil, fejlindstilling af betjeningspanel.

### *Såfremt det ikke er en af de nævnte fejl, kontaktes:*

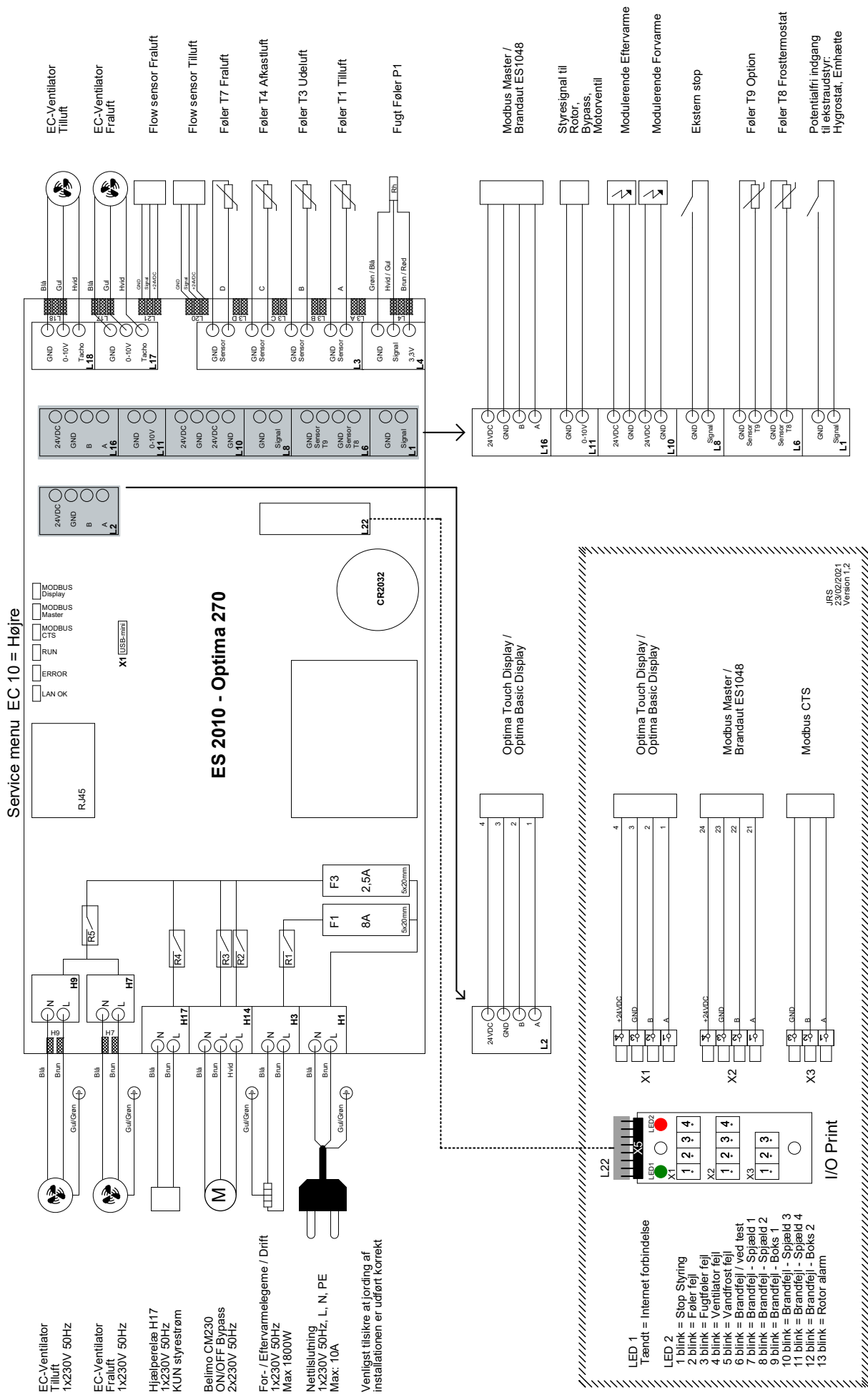
- I garantiperioden (0-2 år) den installatør, som aggregatet er købt af.
- Efter garantiperioden (2 år ->) den installatør, som aggregatet er købt af eller Genvex-kundecenter på telefon 7353 2700.

Hav venligst data fra typeskilt klar (sølvskilt på aggregatet).

## Alarmer

Se betjeningsvejledning Optima 270.

# ELDIAGRAM OPTIMA 270 - HØJRE





# OVERENSSTEMMELSESERKLÆRING

Overensstemmelseserklæring kan downloades på [www.genvex.com](http://www.genvex.com).

# DEMONTERINGSANVISNING

For nærmere oplysninger omkring demontering af komponenter med henblik på borskaffelse og genvandelse - se illustrationer under "vedligeholdelse af anlæg"

# DET ORIGINALE, FRISKE PUST

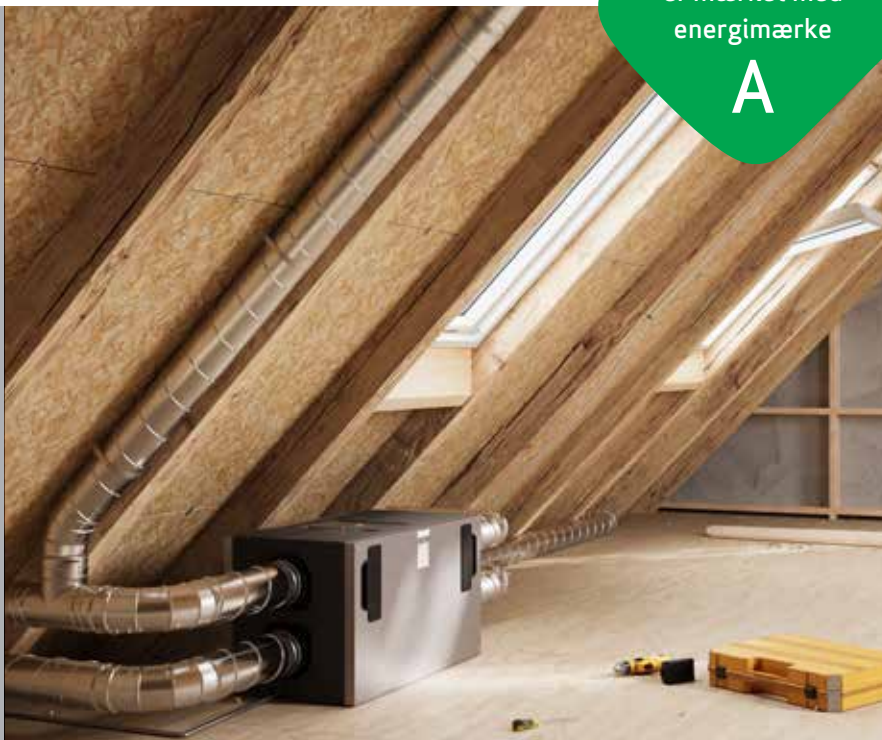
Alle  
Genvex-anlæg  
er mærket med  
energimærke

A

Fra 1. januar 2025 er Genvex fusioneret med vores moderselskab METRO THERM til én virksomhed under navnet METRO THERM A/S.

I forbindelse med fusionen bevares begge fysiske adresser: Hovedkontoret og produktionen for METRO THERM vil fortsat være i Helsingør, mens administration og produktion for Genvex og KVM-Conheat vil forblive på adressen i Haderslev som en underafdeling.

De tre stærke brands - METRO THERM, Genvex og KVM-Conheat - forbliver uændrede og vil fortsat blive behandlet som selvstændige varemærker under METRO THERM A/S.



## Genvex - det originale danske ventilationsanlæg

Genvex er en vaskeægte dansk original. Vi startede med at producere ventilationsanlæg i 1978, og vi er stadig forrest i feltet, når det gælder udvikling og produktion af markedets stærkeste og mest holdbare ventilationsanlæg.

Vores anlæg sidder i tusinder af danske hjem og leverer frisk, ren luft, helt fri for pollen, støv og skadelige partikler. Det er med til at forlænge husets levetid og til at gøre indeklimaet sundt og behageligt for masser af mennesker. Samtidig er vores anlæg et vigtigt element, når det gælder om at spare på energien i husene og i samfundet som helhed - faktisk kan man genvinde helt op til 95 % af varmeenergien med et Genvex-anlæg.

Se en liste over vores forhandlere på [www.genvex.com](http://www.genvex.com)

08:960-2502